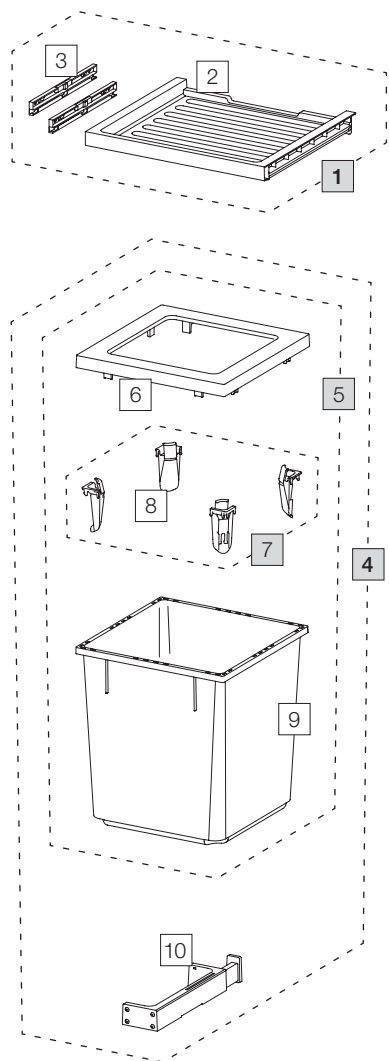


# X45 L35 Basic

Art. n. 80.50.101

## Sistema raccolta rifiuti estraibile esistente



	Art. n.	Denominazione	CHF escl. IVA
<input checked="" type="checkbox"/>	<b>80.41.101</b>	<b>Cassetto 45 Basic</b>	<b>33.00</b>
<input type="checkbox"/>	12288	Cassetto 45 Basic	27.50
<input type="checkbox"/>	13011	Adattatore cassetto (coppia)	9.90
<input checked="" type="checkbox"/>	<b>80.51.101</b>	<b>Contenitori raccolta rifiuti X45 L35</b>	<b>137.00</b>
<input type="checkbox"/>	12682	Contenitore 40 litri, completo	93.20
<input type="checkbox"/>	12247	Telai o di copertura	19.30
<input type="checkbox"/>	12252	Tendisacco piccolo (4 pz.)	18.30
<input type="checkbox"/>	12721	Tendisacco	4.60
<input type="checkbox"/>	12244	Contenitore 40 litri	58.30
<input type="checkbox"/>	12626	C-Cricchetto, completo	43.60

Set

Componenti singoli