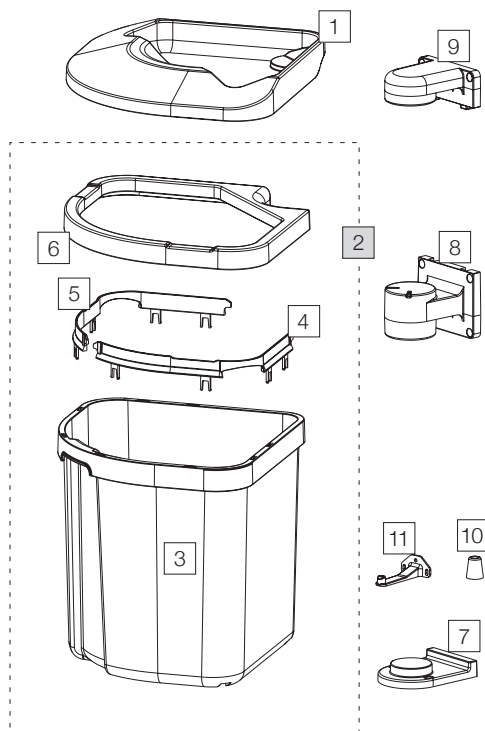


FLEXX

System für Drehtüren Système porte battantes



FLEXX

Art.-Nr./Art. n° 4915.35

Art.-Nr. Art. n°	Bezeichnung Désignation	CHF exkl. MwSt. excl. TVA
1	10152 Deckel zu FLEXX Couvercle de FLEXX	27.10
2	4915.01 FLEXX Behälter 35 komplett FLEXX poubelle 35 complet Set aus/des Pos. 3, 4, 5, 6	77.60
3	10166 FLEXX Behälter 35 einzeln FLEXX poubelle 35 séparée	47.10
4	10146 Krone links Couronne à gauche	8.80
5	10147 Krone rechts Couronne à droite	8.80
6	10145 Zierrahmen Cadre décoratif	13.20
7	10138 Halter unten zu FLEXX Support au-dessous pour FLEXX	7.90
8	10139 Halter mitte zu FLEXX Support au-milieu pour FLEXX	12.90
9	10140 Halter oben zu FLEXX (SMS Norm) Support au-dessus pour FLEXX (Norme SMS)	10.70
10	10150 Puffer Amortisseur	4.10
11	10151 Fanghaken Crochets de saisie	7.10

■ Set

□ Einzelteile / Éléments détachés