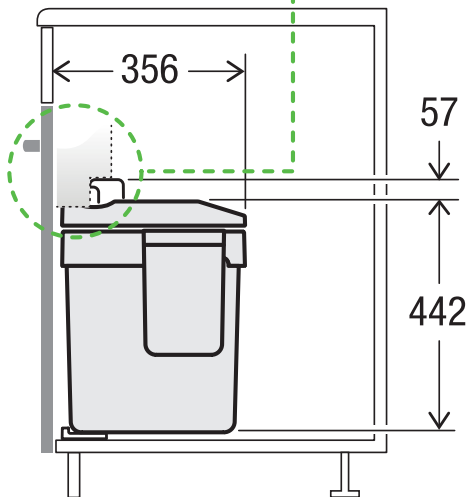
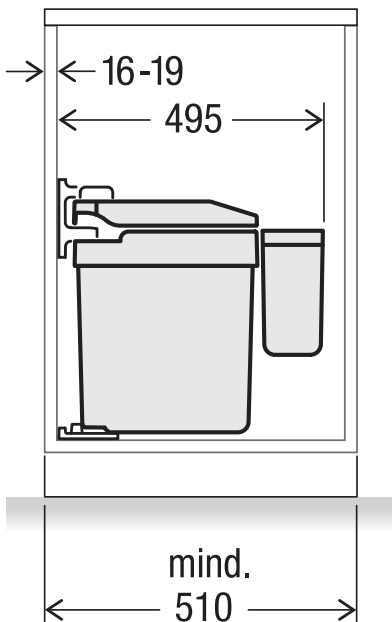
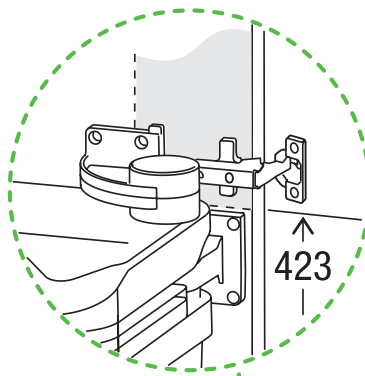
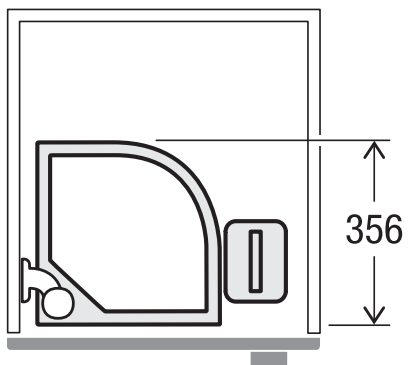


EURO FLEXX Bio

Art. No. 4920.40

**Waste separation system
for swing doors**



MÜLLEX

A. & J. Stöckli AG · Ennetbachstrasse 40 · CH-8754 Netstal
+41 55 645 55 80 · info@muellex.ch · muellex.ch