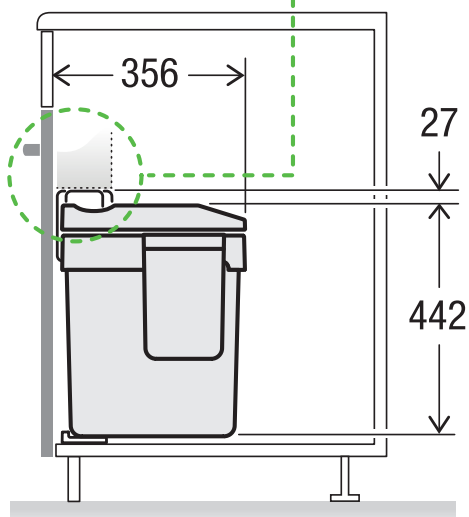
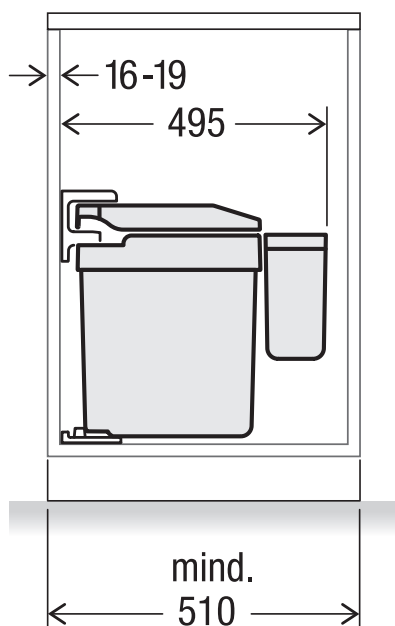
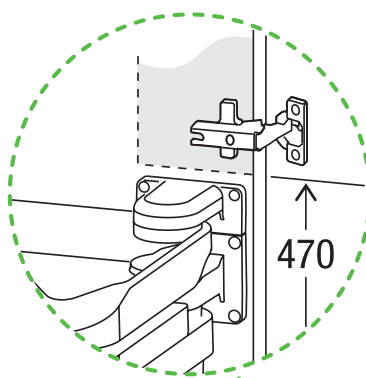
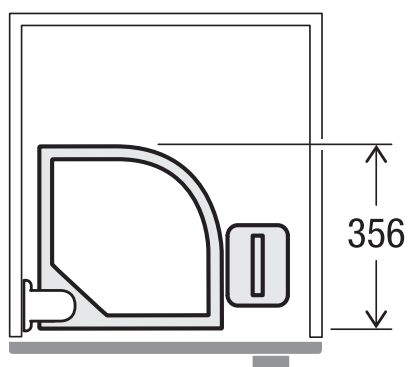


# FLEXX Bio

Art. n° 4920.39

**Système de tri de déchets  
des portes battantes**



**MÜLLEX**

A. & J. Stöckli AG · Ennetbachstrasse 40 · CH-8754 Netstal  
+41 55 645 55 80 · info@muellex.ch · muellex.ch