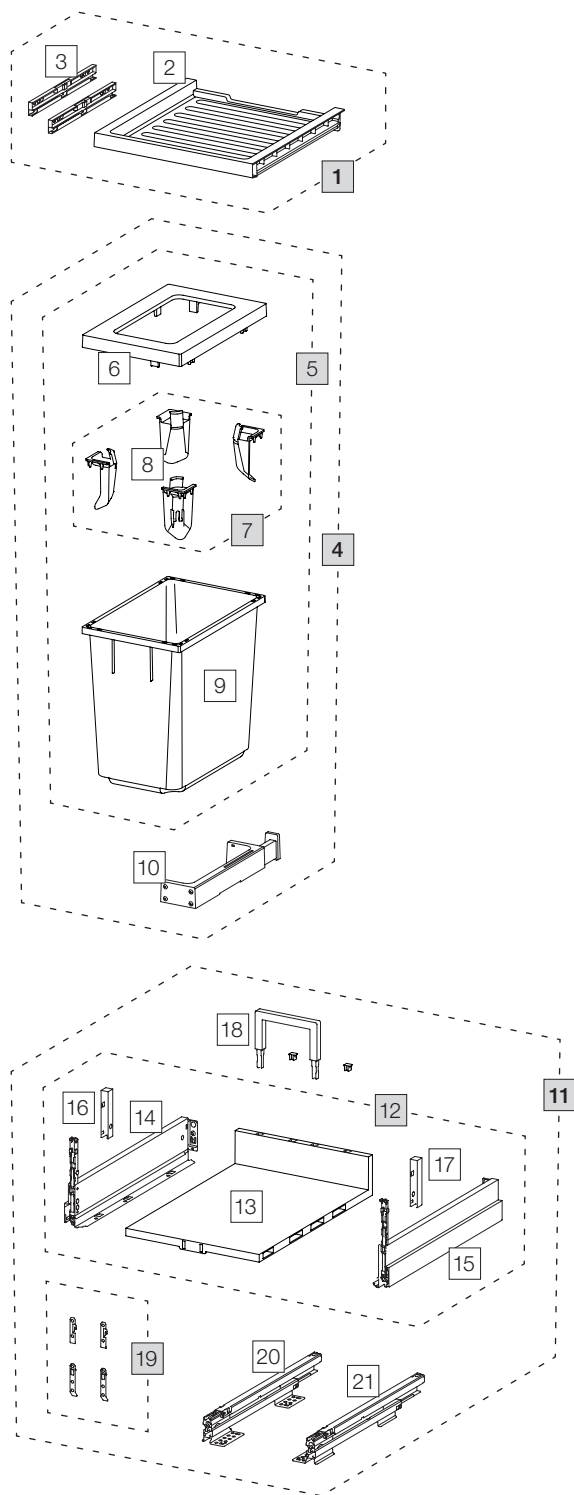


# X40 M17 Basic Pro

Art. n° 80.60.001

## Système de tri de déchets avec système de guidage des cadres



	Art. n°	Désignation	Excl. TVA
<b>1</b>	<b>80.41.001</b>	<b>Tiroir 40 Basic</b>	<b>35.00</b>
2	12459	Tiroir 40 Basic	28.90
3	13011	Adaptateur Tiroir (paire)	10.40
<b>4</b>	<b>80.51.001</b>	<b>Récipients de tri de déchets X40 M17</b>	<b>120.00</b>
5	12749	Récipient 20 litre, complet	77.70
6	12248	Cadre de couverture 20 litre	19.00
7	12253	Tendeur de sac grand (4 pc.)	21.20
8	12722	Tendeur de sac grand	5.30
9	12246	Récipient 20 litre	37.50
10	12626	C-Cliquet, complet	45.80
<b>11</b>	<b>80.61.001</b>	<b>Tiroir complet 40 Pro</b>	<b>149.00</b>
12	13612	Fond de dispositif extractible 40 Pro	100.80
13	13294	Fond en plastique 40	32.20
14	13302	Côté Nova Pro Scala gauche	32.20
15	13303	Côté Nova Pro Scala droites	32.20
16	13298	Cache gauche	2.10
17	13299	Cache droite	2.10
18	13297	Etrier de paroi arrière 125	3.90
19	13532	Attache-façade complet	3.90
20	13300	Glissière de fond Nova Pro gauche	43.30
21	13301	Glissière de fond Nova Pro droit	43.30

- Set
- Eléments détachés