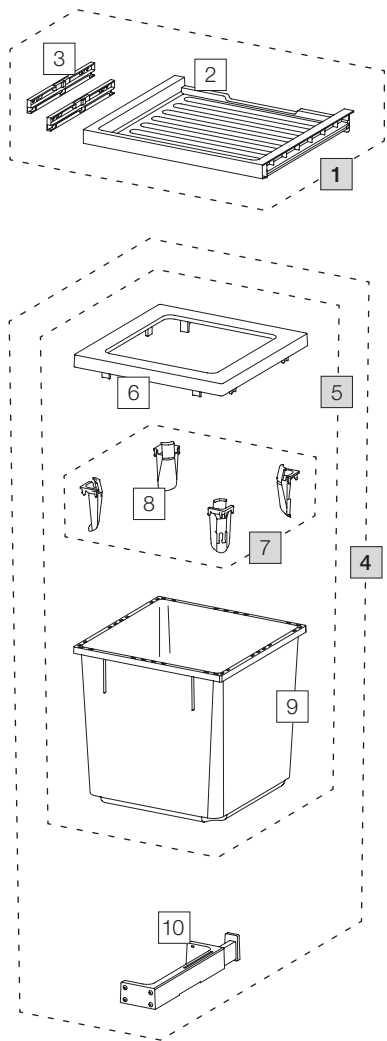


X45 M35 Basic

Art. n° 80.50.103

Systeme de tri de déchets extractible pré-existant



	Art. n°	Désignation	Excl. TVA
1	80.41.101	Tiroir 45 Basic	33.00
2	12288	Tiroir 45 Basic	27.50
3	13011	Adaptateur Tiroir (paire)	9.90
4	80.51.102	Récipients de tri de déchets X45 M35	137.00
5	12683	Récipient 35 litre, complet	93.20
6	12247	Cadre de couverture	19.30
7	12252	Tendeur de sac (4 pc.)	18.30
8	12721	Tendeur de sac	4.60
9	12245	Récipient 35 litre	58.30
10	12626	C-Cliquet, complet	43.60

 Set

 Eléments détachés