



Gebrauchsanleitung Müllex Abfallsammler



MÜLL)EX®

Einleitung

Herzliche Gratulation zum Kauf eines Müllex Produktes aus dem Hause A. & J. Stöckli AG, Netstal. Die Müllex Abfallsammler werden im hauseigenen Kunststoffwerk im Glarnerland produziert – 100% swiss made.

Inhaltsverzeichnis

	Seite
Müllex Kehricht-Trennsysteme im Überblick	3
Ergänzende Produkte	3
Behälterhandlung und Sackeinspannung	4
Einsetzen der Behälter	4
Einsetzen des Mitnehmers	4
Sackwechseln bei Müllex Kippsystemen	4
Behälter 35: Neu für 35- und 17-Liter Gebührensäcke	5
Behälter 35	5
MODUL 17	5
Empfehlungen für den Gebrauch der Kompostbehälter TERRA 5 und POT	6
Tipps zum Kompostieren	6



A. & J. Stöckli AG
CH-8754 Netstal
Tel. 055 645 55 55
www.muellex.ch

Garantieumfang

2 Jahre auf Material für von A. & J. Stöckli AG gelieferte Teile. Bei Fremdanwendung einzelner Komponenten lehnen wir Ansprüche bezüglich Frontbefestigung resp. Norm-Auszugschubladen/-Schienen ab. Die Kundendienstleistung liegt dann in der Kompetenz des Küchenlieferanten.

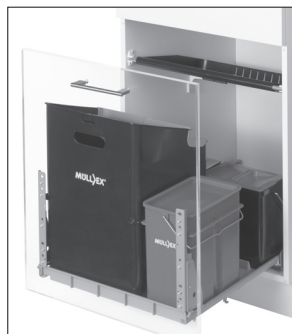
Müllex Abfall-Trennsysteme im Überblick



COMPO 35/5 (35/17)
Art.-Nr. 4930.40



OEKONOM 35/2/2
Art.-Nr. 4945.39.992



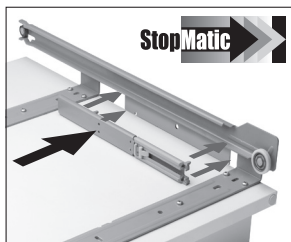
COMFORT 35/5/4/4
Art.-Nr. 4950.40

Weitere Modelle, Massskizzen oder Preise finden Sie unter www.muellex.ch

Ergänzende Produkte



KickMatic Art.-Nr. 5019.80 für:
COMFORT 35/5 (35/17)
OEKONOM



StopMatic für Auszugssysteme
Art.-Nr. 4619.90



Putzmittelauszug
Art.-Nr. 4960.10



Behälter MODUL 17
Art.-Nr. 4980.17



TERRA 5
Art.-Nr. 4980.05
Empfehlung: Verwenden Sie
biologisch abbaubare Säcke



POT Kompostbehälter
Art.-Nr. 4005.14

Behälterhandling und Sackeinspannung

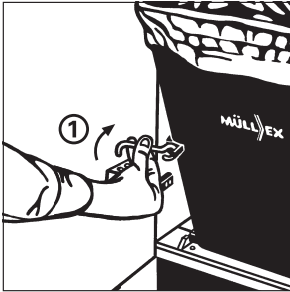
Einsetzen der Behälter

Im Kippsystem SINGLE oder COMPO sind die Behälter in Lagerschienen mit Scharnierfunktion gelagert. Für ein richtiges Funktionieren müssen die Behälter mit den steckbaren Lagerzapfen bis auf den Grund der für die Aufnahme vorgesehenen Scharniere gedrückt werden (Einrasten in die kleinen Widerhaken).

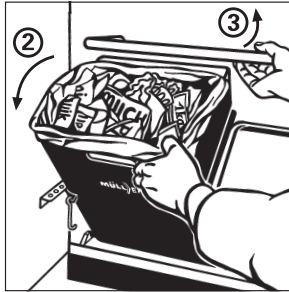
Einsetzen des Mitnehmers

Schieben Sie den Mitnehmer beim Kippsystem COMPO mit den vier Öffnungen nach oben weisend zwischen den Behältern über die seitlichen Führungsrippen. Je eine Einlaufnut an den Rippen pro Behälter erlaubt (oder verhindert) das korrekte Einschieben. Schieben Sie bis zum Endanschlag, so dass die Verriegelung gegen das Herausrücken erreicht wird. Wenn der zweite Behälter nicht mitschwenken soll, lassen Sie den Mitnehmer beiseite.

Sackauswechseln bei Müllex Kippsystemen

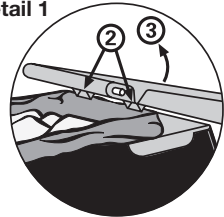


Zughebel aushängen (1)

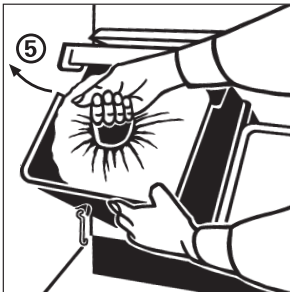


Behälter ausschwenken bis Widerstand spürbar (2). Schwarzen Deckel etwas anheben (3). (Siehe auch Detail 1) Behälter weiter ausschwenken (dabei Deckel loslassen) bis wieder Widerstand spürbar. "Parking Position" (4). (Siehe auch Detail 2)

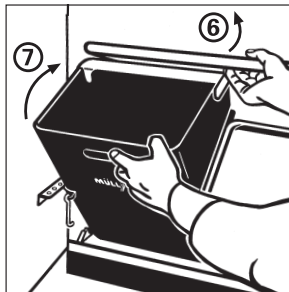
Detail 1



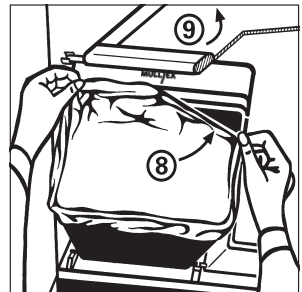
Detail 2



Sack verschließen und herausheben (Klappe öffnet sich automatisch) (5)

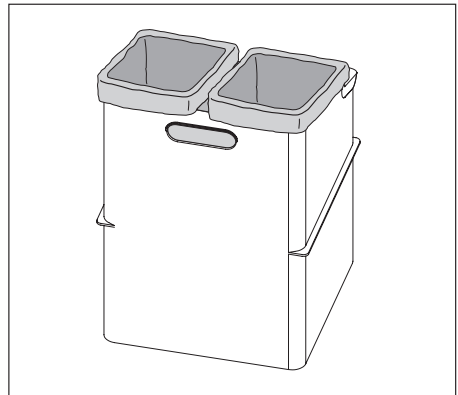
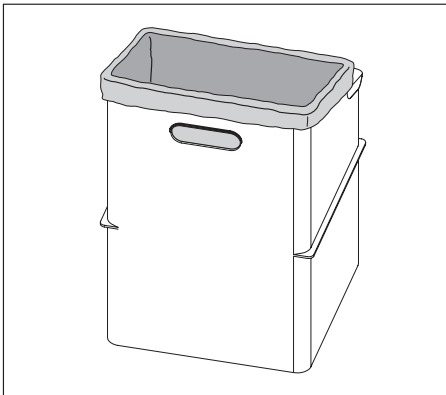
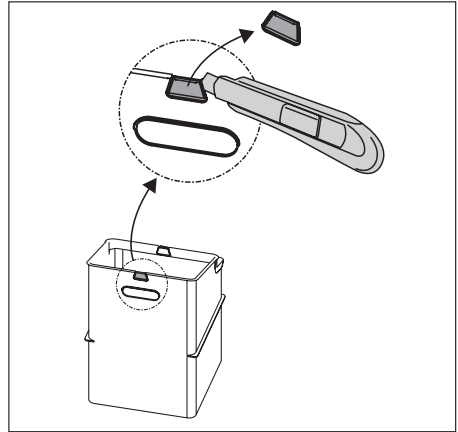
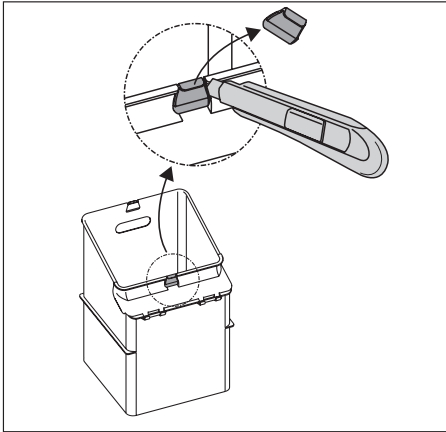


Deckel leicht anheben (6) Behälter zurück in die "Parking-Position" (7)



Abfallsack einlegen, Sackrand über den Klappenrand stülpen (8) (nicht zwischen Klappe und Behälter ein-klemmen!) Deckel leicht anheben und Behälter in Arbeitsstellung zurück-schwenken (9) Zughebel einhängen

Behälter 35: Neu für 35- und 17-Liter Gebührensäcke



Behälter 35

Dieser Behälter ist für die in der Schweiz gebührenpflichtigen 35-Liter-Kehrichtsäcke entwickelt worden. Legen Sie den Kehrichtsack erst ein, wenn die angehängte Klappe eingeschwenkt ist. Der über dem Behälter montierte Deckel dient gleichzeitig als Verschluss des Behälters und als Ablage für Kleinmaterial und Geräte.

MODUL 17

Dieser Behälter ist speziell für die Verwendung von 17-Liter-Kehrichtsäcken in der Schweiz entwickelt worden. Der Sackumfang (des CH Gebührensacks) sowie der verfügbare Platz unter den branchenüblichen Spülen gestattet uns lediglich eine Dimensionierung des Behälters für ein theoretisches Volumen von 12 Litern.

Ist Ihr Abfall-Trennsystem mit einem Kompostbehälter TERRA ausgestattet und Sie möchten an dessen Stelle einen MODUL-17-Behälter ins COMPO-, KIPP- oder COMFORT-Auszugssystem plazieren, um den TERRA separat zu verwenden, dann bestellen Sie via Shop unter www.muellex.ch (Art. Nr. 4980.05) oder erkundigen Sie sich im nächsten Fachgeschäft.

Empfehlungen für den Gebrauch der Kompostbehälter TERRA 5 und POT

Bioabfälle richtig sammeln ist mit dem Kompostbehälter TERRA einfach möglich, wenn folgende Hinweise beachtet werden:

a) Kompostbehälter TERRA richtig einsetzen und reinigen

Zum Rüsten von Obst und Gemüse kann der Kompostbehälter TERRA mit einem einfachen Handgriff aus der Bodenhalterung entfernt und direkt auf dem Küchentisch als Sammelbehälter für die Bioabfälle verwendet werden.

b) Bioabfälle sind nasse Abfälle

Zum Auffangen von Feuchtigkeit legen Sie immer 2–3 Lagen Haushaltspapier auf den Kompostbehälterboden, bevor Sie mit dem Sammeln von Abfällen beginnen. Das verhindert gleichzeitig Verschmutzungen und erleichtert die Reinigung des Kompostbehälters.

c) Bioabfälle sind aktive Abfälle

Ohne Luft beginnen die Abfälle in Ihrem Behälter bald einmal zu riechen. Entleeren Sie deshalb den Kompostbehälter täglich auf Ihrem Kompostplatz oder in die Sammelstelle für die Grünabfuhr. Lassen Sie den Kompostbehälter offen, damit die Abfälle in der Küche nicht ersticken. Setzen Sie den Deckel nur auf für den Transport von der Küche zum Kompostplatz oder zum Container.

Tipps zum Kompostieren



Geeignet

Gegenstand	Bemerkung
Bananenschalen und Zitrusfrüchte	Zerkleinern, in kleinen Mengen
Blumensträuße (ungespritzt)	Zerkleinern, ohne Bindedrähte
Eierschalen	Zerkleinern
Faule Früchte	Ganze Früchte zerschneiden
Haare	
Holzäsche (unbehandeltes Holz!)	In kleinen Mengen!
Kaffeesatz	
Karton (auch Eierkarton)	Zerkleinern, in kleinen Mengen
Kernobststeine	Gut für Strukturhaltung
Nussschalen	Gut für Strukturhaltung
Rüstabfälle	Früchte, Gemüse, Salat zerkleinern
Speisereste	
Teebeutel	Samt Beutelpapier
Topfpflanzen	Wurzelballen zerkleinern



Nicht geeignet

Gegenstand	Bemerkung
Holzäsche aus behandeltem Holz	
Hundekot	Gefahr der Krankheitsübertragung
Katzenstreu	Gefahr der Krankheitsübertragung
Kranke Pflanzen	Nur für Heißkompostierung
Staubsaugerinhalt	Enthält Schwermetalle



Nicht geeignet bei Eigenkompostierung

Gegenstand	Bemerkung
Käse(rinden)	Ziehen Mäuse und andere Tiere an
Knochen	Ziehen Hunde und Katzen an