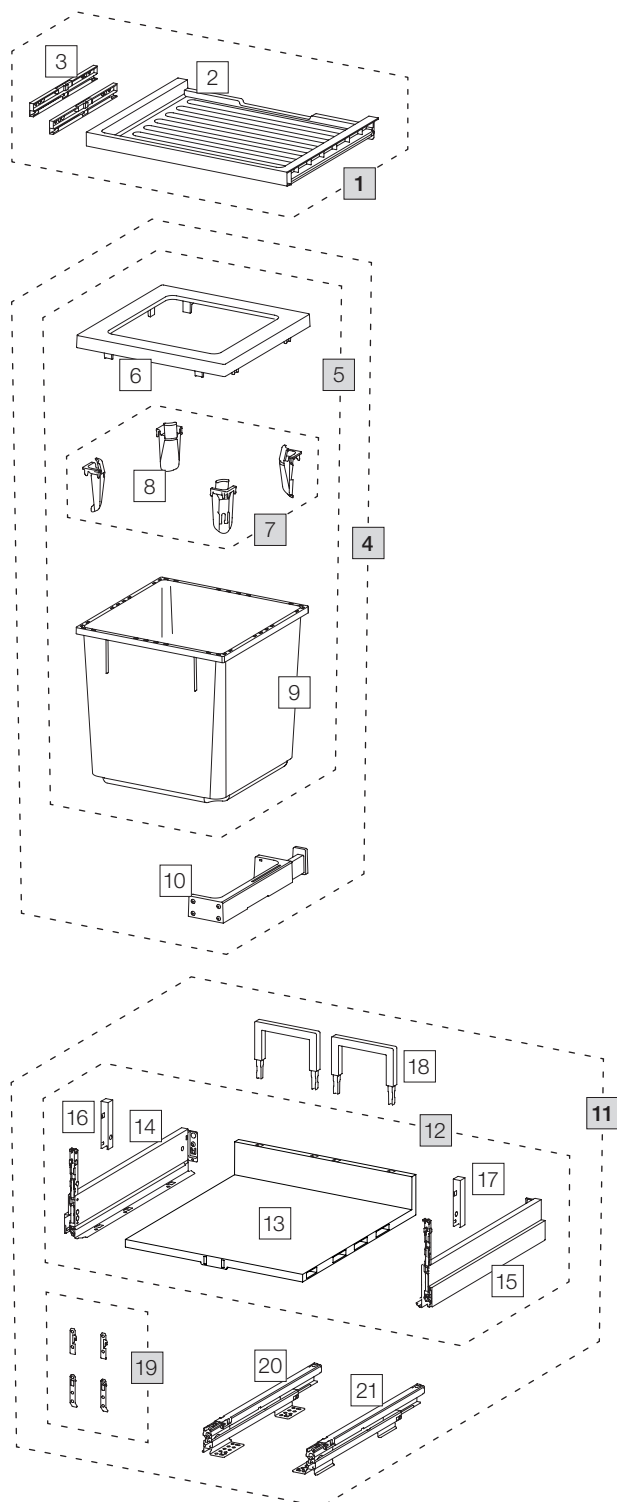


# X50 M35 Basic Pro

Art.-Nr. 80.60.203

## Abfalltrennsystem mit Zargenführungssystem



	Art.-Nr.	Bezeichnung	CHF exkl. MwSt.
<b>1</b>	<b>80.41.201</b>	<b>Schublade 50 Basic</b>	<b>35.00</b>
2	12287	Schublade 50 Basic	28.90
3	13011	Adapter Schublade (Paar)	10.40
<b>4</b>	<b>80.51.102</b>	<b>Abfalltrennbehälter X45 M35</b>	<b>144.00</b>
5	12683	Behälter 35-Liter, komplett	97.90
6	12247	Abdeckrahmen	20.30
7	12252	Sackspanner (4 Stk.)	19.20
8	12721	Sackspanner	4.80
9	12245	Behälter 35-Liter	61.20
10	12626	C-Ratsche, komplett	45.80
<b>11</b>	<b>80.61.201</b>	<b>Komplettschubkasten 50 Pro</b>	<b>149.00</b>
12	13610	Auszugsboden 50 komplett	104.60
13	13292	Kunststoffboden 50	36.00
14	13302	Zarge Nova Pro Scala links	32.20
15	13303	Zarge Nova Pro Scala rechts	32.20
16	13298	Abdeckung links	2.10
17	13299	Abdeckung rechts	2.10
18	13297	Rückwandbügel 125	3.90
19	13532	Fronthalterung komplett	3.90
20	13300	Bodenschiene Nova Pro links	43.30
21	13301	Bodenschiene Nova Pro rechts	43.30

■ Set  
□ Einzelteile