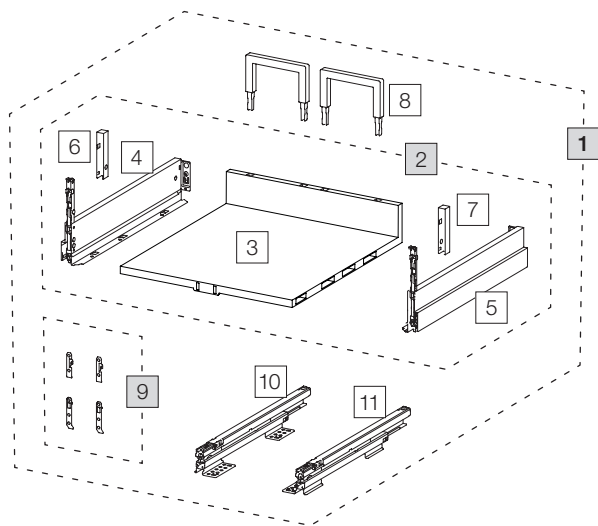


# Cassetto preassemblato 50 Pro

Art. n. 80.61.201

## Sistema raccolta rifiuti con guida a cornice



Art. n.	Denominazione	CHF escl. IVA
<b>1</b>	<b>80.61.201 Cassetto preassemblato 50 Pro</b>	<b>149.00</b>
2	13610 Sistema estraibile 50 Pro	104.60
3	13292 Fondo in plastica 50	36.00
4	13302 Telaio per Nova Pro Scala sinistro	32.20
5	13303 Telaio per Nova Pro Scala destro	32.20
6	13298 Copertura sinistra	2.10
7	13299 Copertura destra	2.10
8	13297 Supporto posteriore 125	3.90
9	13532 Supporto frontale completo	3.90
10	13300 Sistema scorrevole Nova Pro sinistra	43.30
11	13301 Sistema scorrevole Nova Pro destra	43.30

- Set
- Componenti singoli