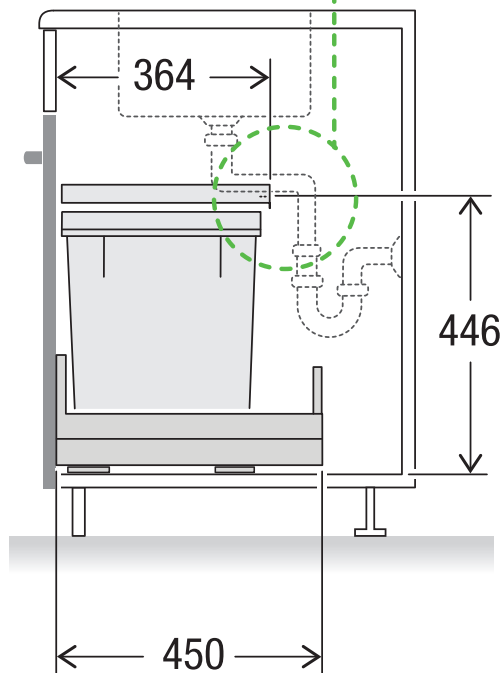
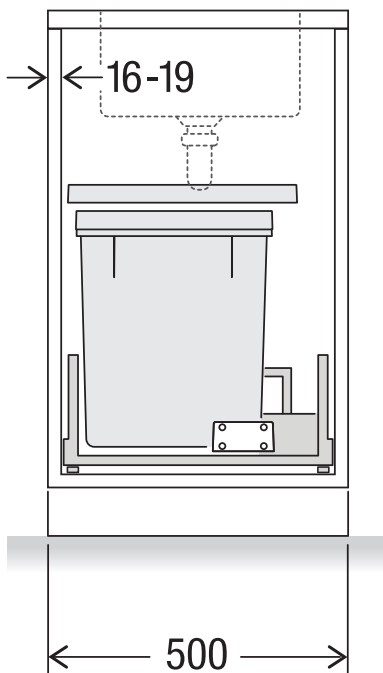
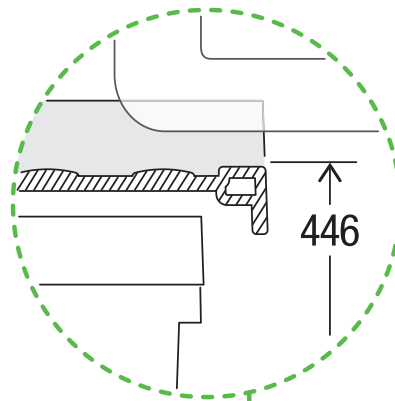
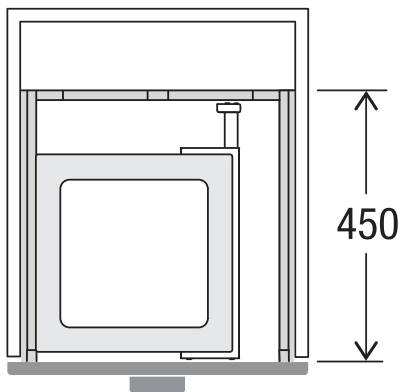


# X50 L35 Basic Pro

Art. n° 80.60.201

**Système de tri de déchets avec système de guidage des cadres**



**MÜLLEX**

A. & J. Stöckli AG · Ennetbachstrasse 40 · CH-8754 Netstal  
+41 55 645 55 80 · info@muellex.ch · muellex.ch