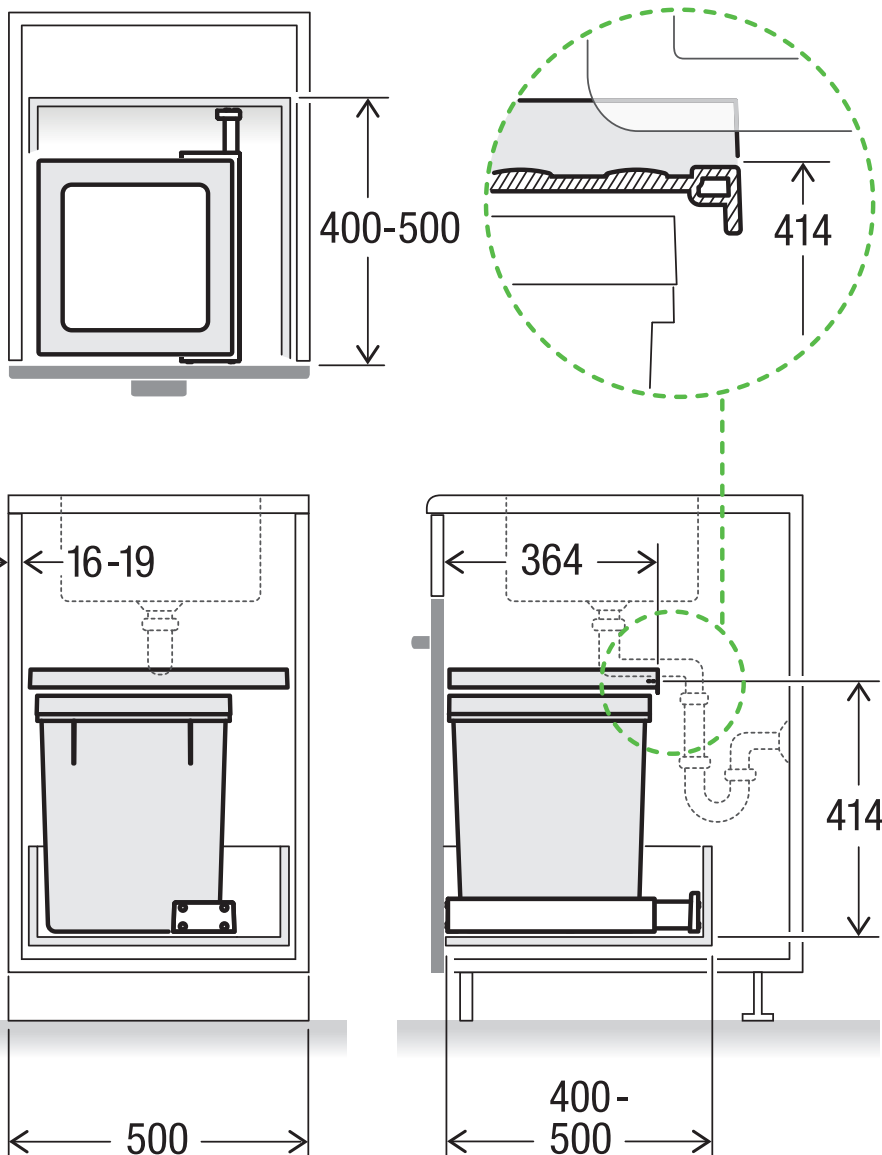


# X50 L35 Basic

Art.-Nr. 80.50.201

**Abfalltrennsystem für bestehende Schubladenauszüge**



**MÜLLEX**

A. & J. Stöckli AG · Ennetbachstrasse 40 · CH-8754 Netstal  
+41 55 645 55 80 · info@muellex.ch · muellex.ch