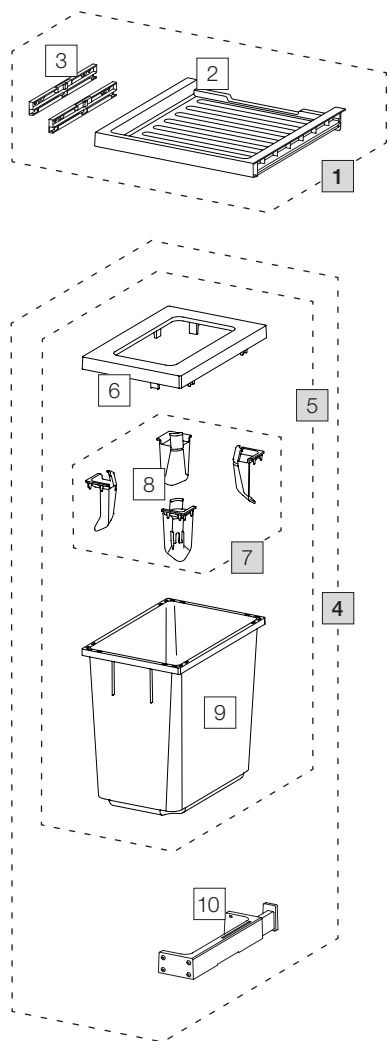


X40 M17 Basic

Art. n° 80.50.001

Systeme de tri de déchets extractible pré-existant



	Art. n°	Désignation	Excl. TVA
1	80.41.001	Tiroir 40 Basic	33.00
2	12459	Tiroir 40 Basic	27.50
3	13011	Adaptateur Tiroir (paire)	9.90
4	80.51.001	Récipients de tri de déchets X40 M17	114.00
5	12749	Récipient 20 litre, complet	74.00
6	12248	Cadre de couverture 20 litre	18.10
7	12253	Tendeur de sac grand (4 pc.)	20.20
8	12722	Tendeur de sac grand	5.00
9	12246	Récipient 20 litre	35.70
10	12626	C-Cliquet, complet	43.60

■ Set

□ Eléments détachés