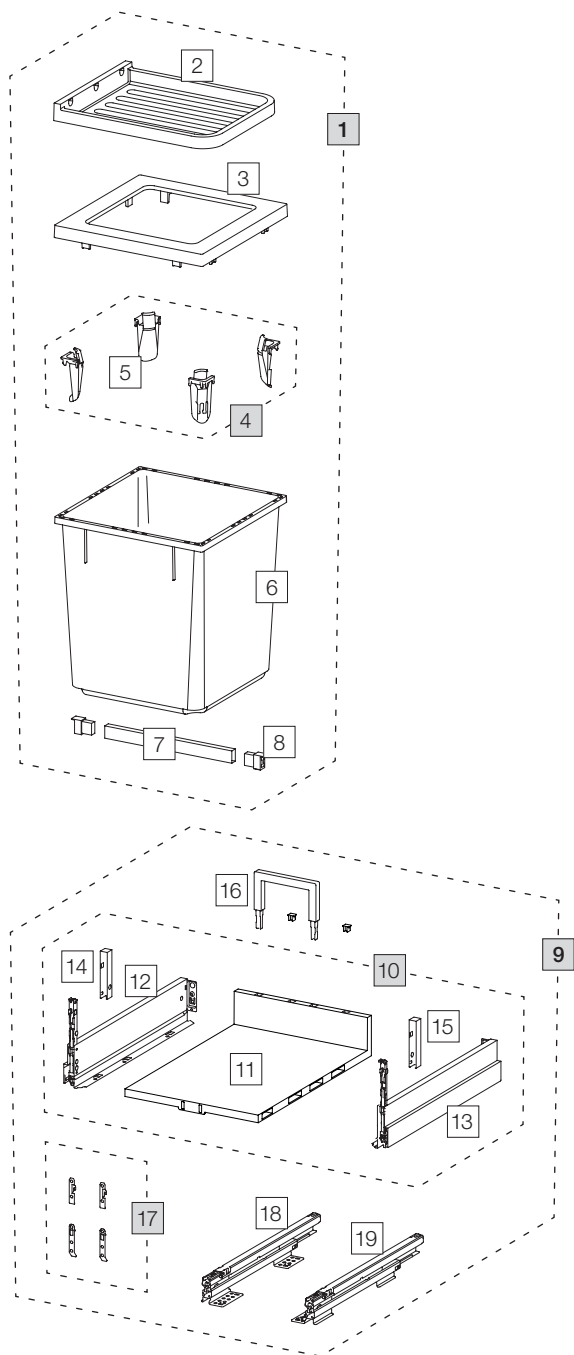


X40 L35 Pro Water

Art.-Nr. 80.50.002

Abfalltrennsystem mit Zargenführungssystem



Art.-Nr.	Bezeichnung	CHF exkl. MwSt.
1	80.50.002 Abfalltrennbehälter X45 L35 Pro Water	140.00
2	12250 Deckel zu D40/D50	23.40
3	12247 Abdeckrahmen	20.30
4	12252 Sackspanner (4 Stk.)	19.20
5	12721 Sackspanner	4.80
6	12244 Behälter 40-Liter	61.20
7	13562 Querunterteilung 287 mm	6.70
8	13563 Unterteilungshalter (Paar)	7.50
9	80.61.001 Komplettschubkasten 40 Pro	149.00
10	13612 Auszugsboden 40 komplett	100.80
11	13294 Kunststoffboden 40	32.20
12	13302 Zarge Nova Pro Scala links	32.20
13	13303 Zarge Nova Pro Scala rechts	32.20
14	13298 Abdeckung links	2.10
15	13299 Abdeckung rechts	2.10
16	13297 Rückwandbügel 125	3.90
17	13532 Fronthalterung komplett	3.90
18	13300 Bodenschiene Nova Pro links	43.30
19	13301 Bodenschiene Nova Pro rechts	43.30

- Set
- Einzelteile