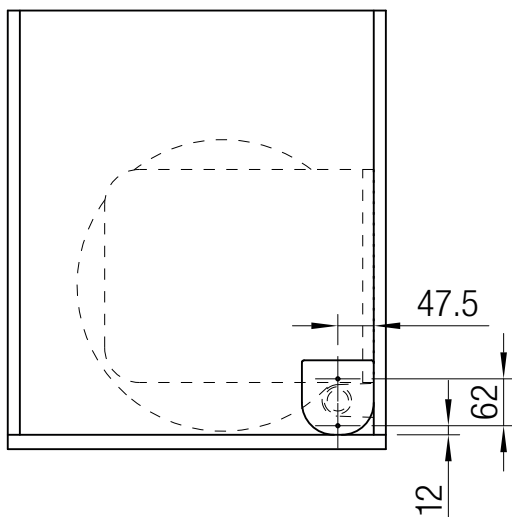
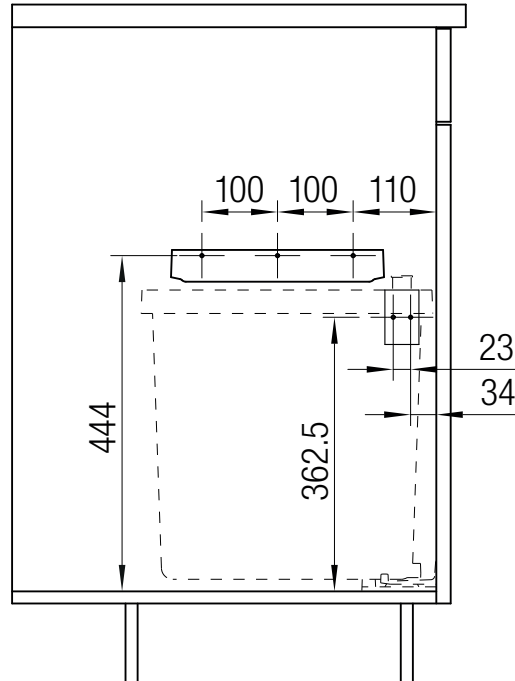
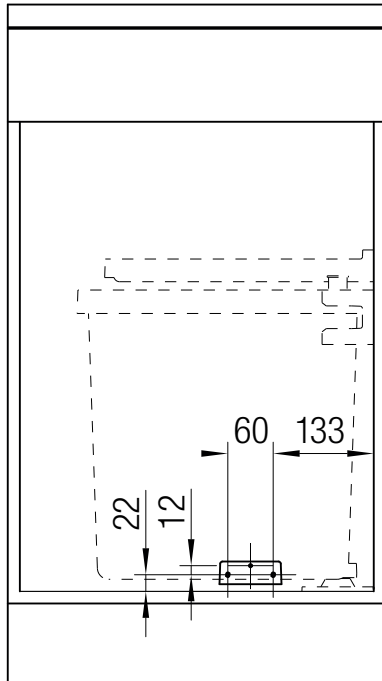


**Spanlattenschrauben
 Vis pour panneau d'aggloméré
 Vite per pannelli di truciolato
 Pan Chipboard Screw**



**Bohrbild, D50, Höhe L
 Dessin de perçage, D50, Hauteur L
 Disegno di foratura, D50, Altezza L
 Drilling drawing, D50, Height L**

Scale 1:10	Created	04.01.2023	proE
	Modified	05.01.2023	proE
Format A4			
	State	in Arbeit	
Drawing-No. / File-Name			Index
1002960			-.2