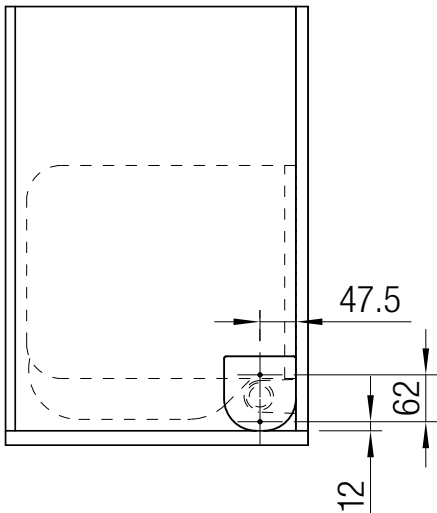
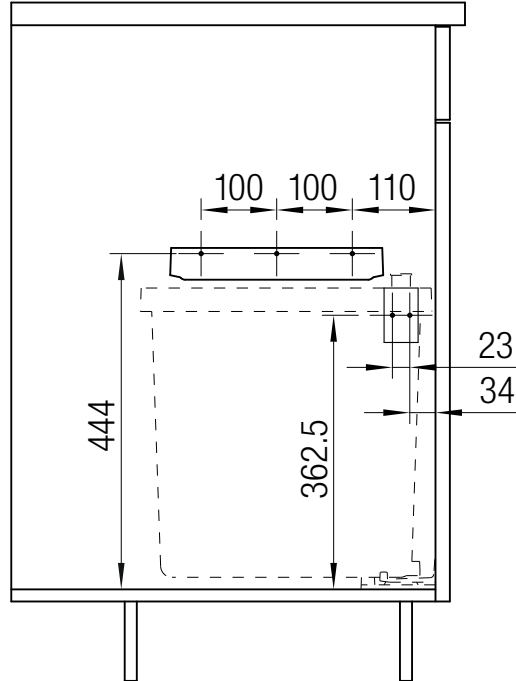
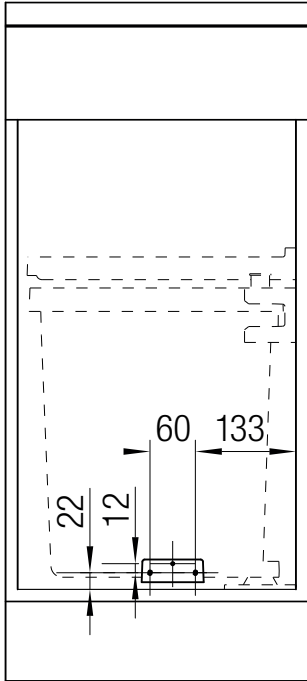


Spanlattenschrauben
Vis pour panneau d'aggloméré
Vite per pannelli di truciolato
Pan Chipboard Screw



Bohrbild, D40, Höhe L
Dessin de perçage, D40, Hauteur L
Disegno di foratura, D40, Altezza L
Drilling drawing, D40, Height L

Scale 1:10	Created	05.01.2023	proE
	Modified	05.01.2023	proE
Format A4			
	State	in Arbeit	
Drawing-No. / File-Name		Index	
1002962		-.1	