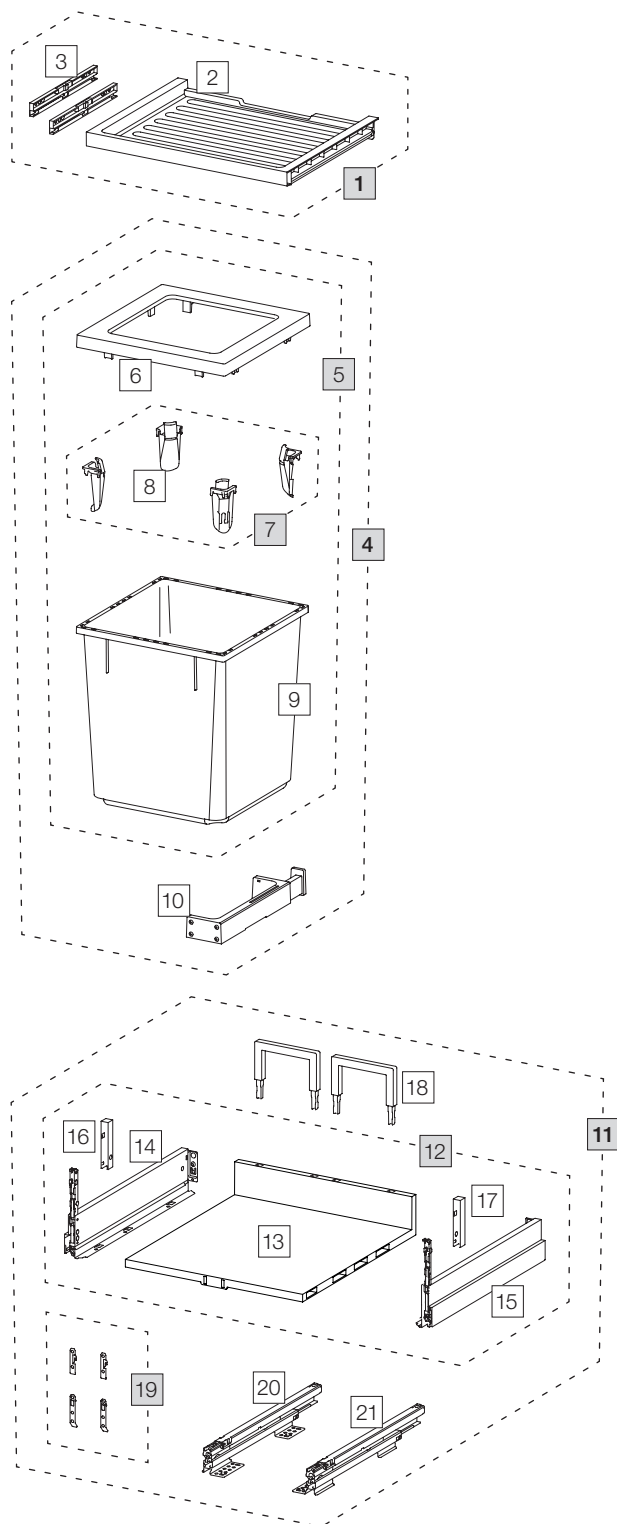


X50 L35 Basic Pro

Art.-Nr. 80.60.201

Abfalltrennsystem mit Zargenführungssystem



	Art.-Nr.	Bezeichnung	CHF exkl. MwSt.
1	80.41.201	Schublade 50 Basic	35.00
2	12287	Schublade 50 Basic	28.90
3	13011	Adapter Schublade (Paar)	10.40
4	80.51.101	Abfalltrennbehälter X45 L35	144.00
5	12682	Behälter 40-Liter, komplett	97.90
6	12247	Abdeckrahmen	20.30
7	12252	Sackspanner (4 Stk.)	19.20
8	12721	Sackspanner	4.80
9	12244	Behälter 40-Liter	61.20
10	12626	C-Ratsche, komplett	45.80
11	80.61.201	Komplettschubkasten 50 Pro	149.00
12	13610	Auszugsboden 50 komplett	104.60
13	13292	Kunststoffboden 50	36.00
14	13302	Zarge Nova Pro Scala links	32.20
15	13303	Zarge Nova Pro Scala rechts	32.20
16	13298	Abdeckung links	2.10
17	13299	Abdeckung rechts	2.10
18	13297	Rückwandbügel 125	3.90
19	13532	Fronthalterung komplett	3.90
20	13300	Bodenschiene Nova Pro links	43.30
21	13301	Bodenschiene Nova Pro rechts	43.30

Set
 Einzelteile