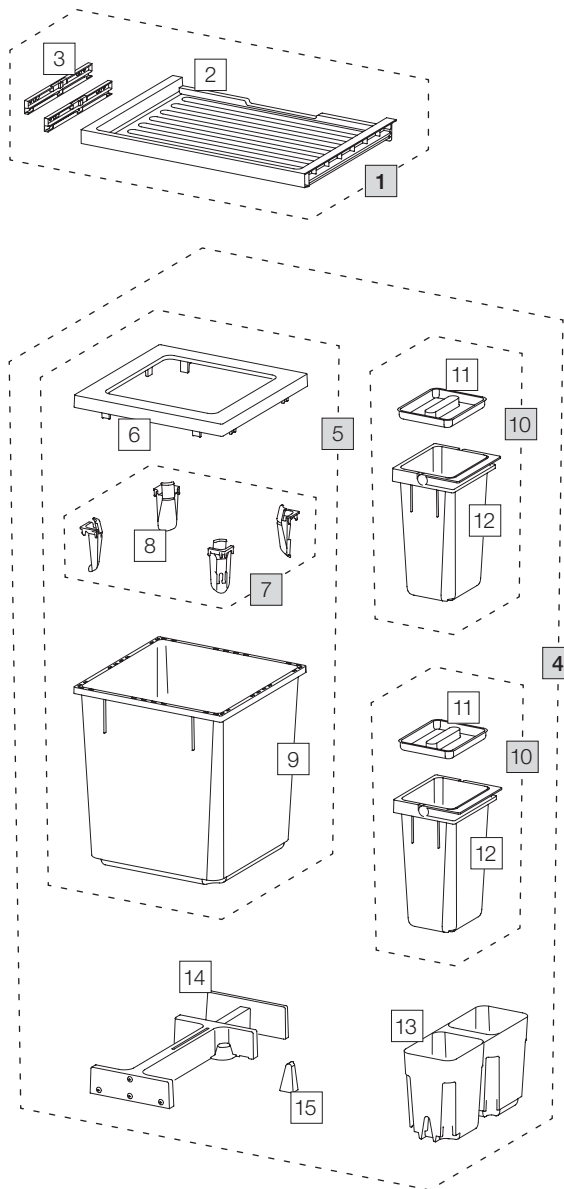


X55 L5 Basic

Art. n° 80.50.301

Système de tri de déchets extractible pré-existant



	Art. n°	Désignation	Excl. TVA
1	80.41.301	Tiroir 55 Basic	33.00
2	12286	Tiroir 55 Basic	27.50
3	13011	Adaptateur Tiroir (paire)	9.90
4	80.51.301	Récipients de tri de déchets X55 L5	188.00
5	12682	Récipient 40 litre, complet	93.20
6	12247	Cadre de couverture	19.30
7	12252	Tendeur de sac (4 pc.)	18.30
8	12721	Tendeur de sac	4.60
9	12244	Récipient 40 litre	58.30
10	12942	Récipient 4 litre, complet	24.40
11	12273	Couvercle 4 litre	4.20
12	12442	Récipient 4 litre avec anse	20.20
13	12256	Bac de base 550, L	20.70
14	12625	Cliquet, complet	44.20
15	12260	Coin	2.10

 Set

 Eléments détachés