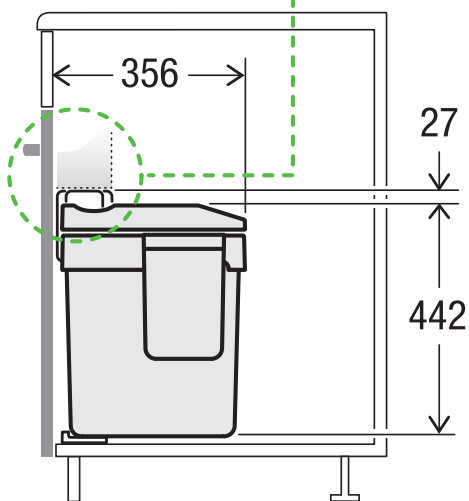
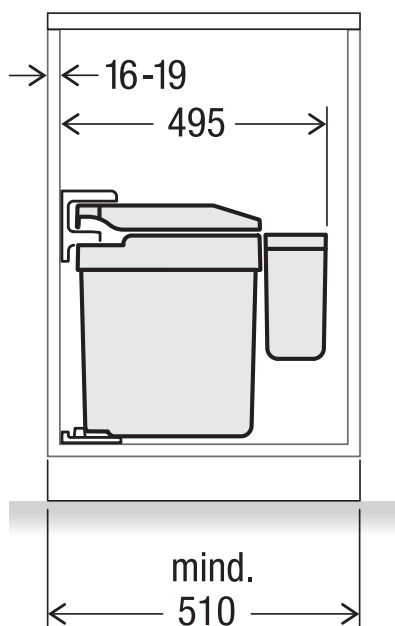
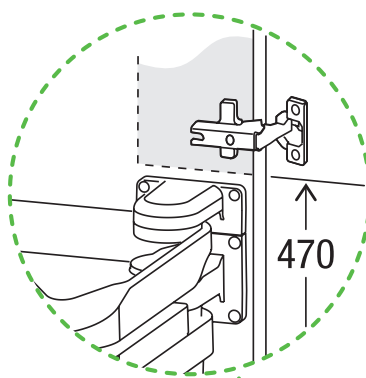
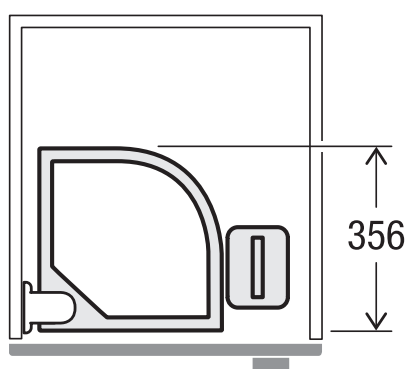


# FLEXX Bio

Art.-n. 4920.39

**Sistema di raccolta rifiuti stai  
aporta battente**



**MÜLLEX**

A. & J. Stöckli AG · Ennetbachstrasse 40 · CH-8754 Netstal  
+41 55 645 55 80 · info@muellex.ch · muellex.ch

4920.39 / MSK-01 IT