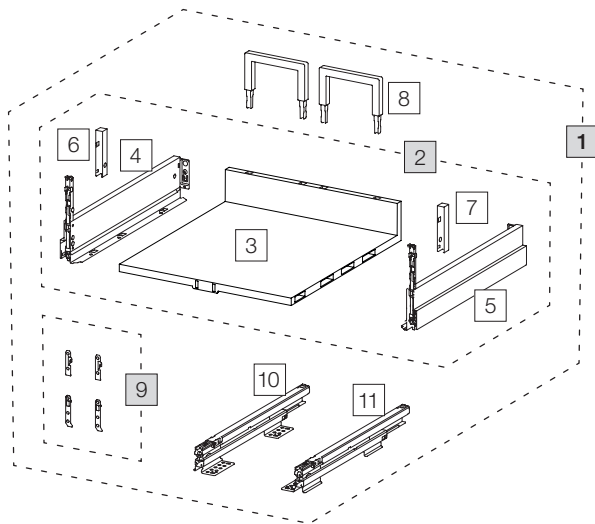


Komplettschubkasten Pro 50

Art.-Nr. 80.61.201

Abfalltrennsystem mit Zargenführungssystem



Art.-Nr.	Bezeichnung	CHF exkl. MwSt.
1	80.61.201 Komplettschubkasten 50 Pro	149.00
2	13610 Auszugsboden 50 komplett	104.60
3	13292 Kunststoffboden 50	36.00
4	13302 Zarge Nova Pro Scala links	32.20
5	13303 Zarge Nova Pro Scala rechts	32.20
6	13298 Abdeckung links	2.10
7	13299 Abdeckung rechts	2.10
8	13297 Rückwandbügel 125	3.90
9	13532 Fronthalterung komplett	3.90
10	13300 Bodenschiene Nova Pro links	43.30
11	13301 Bodenschiene Nova Pro rechts	43.30

- Set
- Einzelteile