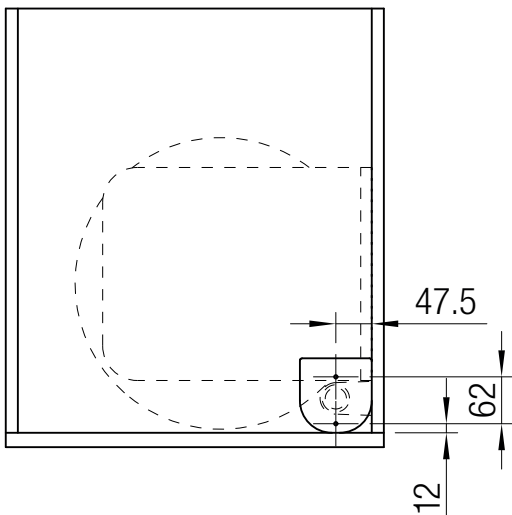
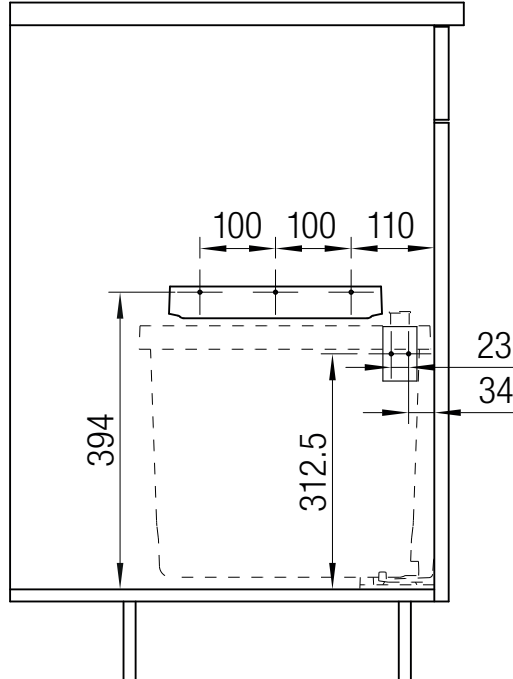
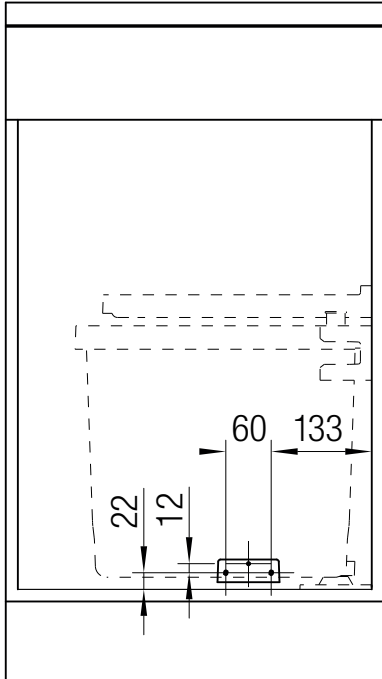


**Spanlattenschrauben  
 Vis pour panneau d'aggloméré  
 Vite per pannelli di truciolato  
 Pan Chipboard Screw**



**Bohrbild, D50, Höhe M  
 Dessin de perçage, D50, Hauteur M  
 Disegno di foratura, D50, Altezza M  
 Drilling drawing, D50, Height M**

Scale <b>1:10</b>	Created	04.01.2023	proE
	Modified	05.01.2023	proE
Format <b>A4</b>			
	State	in Arbeit	
Drawing-No. / File-Name			Index
<b>1002961</b>			<b>-.2</b>