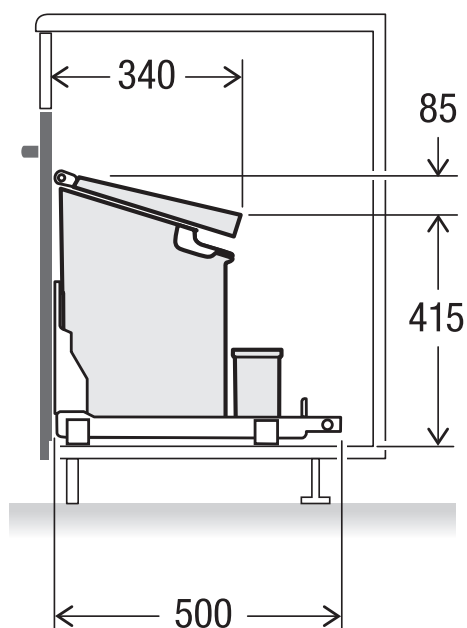
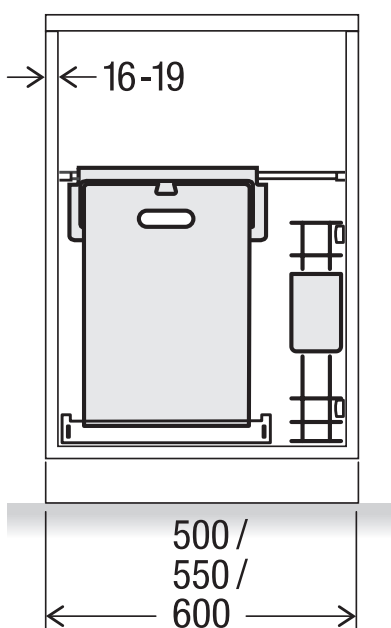
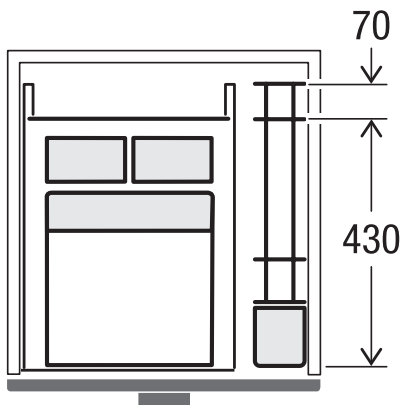


OEKONOM 35/2/2 P

Art. No. 4945.50.992

**Waste separation system
with pull-out mechanism**



MÜLLEX

A. & J. Stöckli AG · Ennetbachstrasse 40 · CH-8754 Netstal
+41 55 645 55 80 · info@muellex.ch · muellex.ch