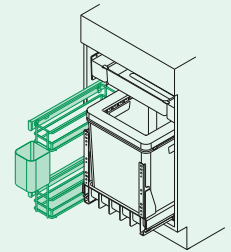


BOXX 40-R P

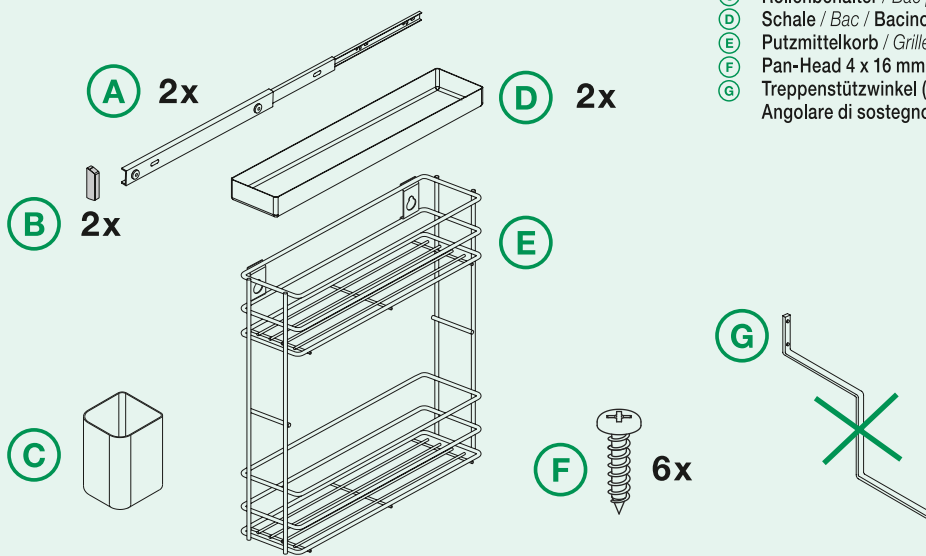
Montage-Anleitung und -Schablone / Instructions et illustrations de montage
Istruzioni e illustrazioni di montaggio / Assembly instructions and template
www.muelllex.ch

BOXX 40-R P



Inhalt / Contenu Contenuto / Contents

Ersatzteile / Pièces de rechange / Parti di ricambio / Spare parts

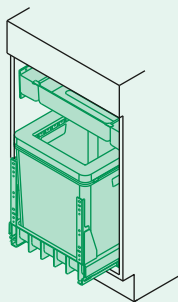


- A** Schiene / Rail / Binari / Rail
- B** Stopper
- C** Rollenbehälter / Bac pour réserve des sacs / Contenitore a rotelle / Bag container
- D** Schale / Bac / Bacino / Shell
- E** Putzmittelkorb / Grille panier / Griglia cestino / Grid basket
- F** Pan-Head 4 x 16 mm
- G** Treppenstützwinkel (wird nicht benötigt) / Angle de support (non nécessaire) / Angolare di sostegno (non necessario) / Bracket (not needed)

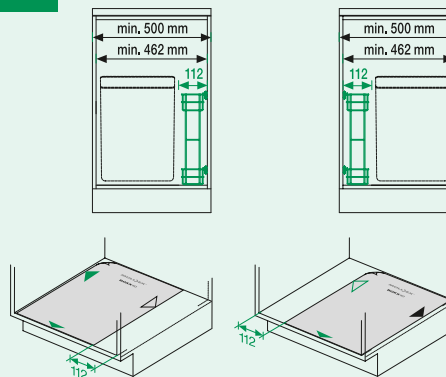
10607b / 12.2017
Änderungen und Irrtümer vorbehalten / Sous réserve de modifications et errements /
Con riserva di modifiche e salvo errori / Subject to change and errors.

1a

1. BOXX 40-R einbauen
BOXX 40-R à monter
BOXX 40-R da installare
Install BOXX 40-R



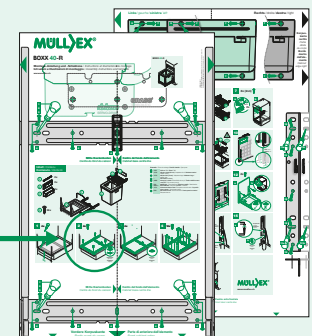
1b



1c

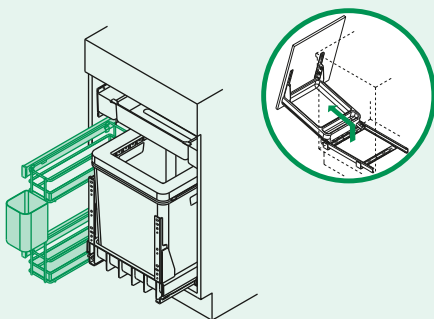
BOXX 40-R

2-17

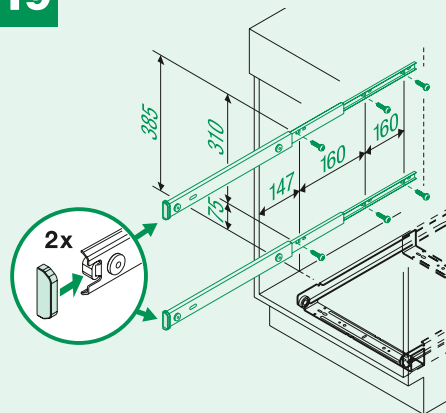


18

2. Auszug einbauen
Montage du tiroir amovible
Installazione del cassetto estraibile
Install lift



19



20

